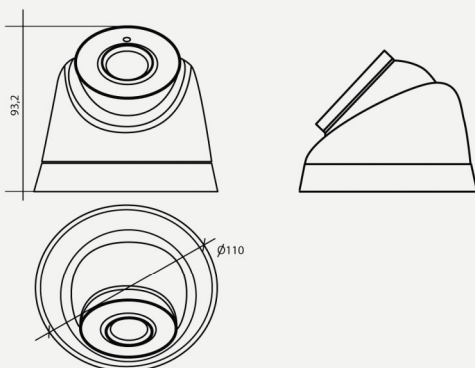




#### Wymiary



Wymiary: [mm]

#### Opis

**DS-2CE56D8T-IT1E** to kamera przeznaczona do pracy w technologii Analog Turbo HD TVI z obiektywem **2.8mm** i podświetlaczem podczerwieni EXIR o zasięgu **do 20m**. Nowoczesny przetwornik **CMOS** pozwala uzyskać wysokiej jakości obraz w rozdzielczości **FullHD 1920 x 1080** przy 25 kl/s. Technologia Ultra Low Light pozwala uzyskać szczegółowy obraz przy bardzo słabym oświetleniu a podświetlacz IR i mechaniczny filtr podczerwieni umożliwiają pracę w całkowitej ciemności. Kamera posiada także **menu OSD** z funkcjami obróbki sygnału, zmniejszającymi szumy i podnoszącymi jakość obrazu takimi jak np: WDR 120dB, DNR, AGC, WB, BLC. Obudowa o klasie szczelności IP67 oraz szeroki zakres dopuszczalnych temperatur pozwalają na pracę kamery w trudnych warunkach środowiskowych. Kamera może być zasilana za pomocą zasilacza **DC 12V** lub **PoC.af** - wykorzystując tylko koncentryczny przewód sygnałowy.

#### Akcesoria



Adapter DS-1275ZJ



Adapter DS-1280ZJ-M

## Specyfikacja techniczna

DS-2CE56D8T-IT1E

### Kamera

<b>Sensor obrazu</b>	CMOS progressive CMOS
<b>Czułość</b>	0.005 Lux (F1.2, AGC - wł.), 0 Lux przy IR - wł.
<b>Elektroniczna migawka</b>	1/25 do 1/50000s
<b>Obiektyw</b>	2.8mm (kąt widzenia: 103.5°)
<b>Dzień/Noc</b>	ICR - mechaniczny filtr podczerwieni
<b>Synchronizacja</b>	Wewnętrzna
<b>Rozdzielczość i ilość kl/s</b>	1920 x 1080, 25kl/s
<b>Menu OSD</b>	UTC
<b>Przykładowe funkcje</b>	WDR 120dB, 3D DNR, AGC, BLC, WB, ATW, D/N MODE, SMART IR
<b>Wyjście wideo TURBO HD</b>	BNC TURBO HD
<b>Zakres regulacji</b>	Poziom: 0 - 360°, Pion: 0 - 75°, Rotacja: 0 - 360°

### Parametry pracy

<b>Środowisko pracy</b>	-40 ° C ~ +60 ° C, wilgotność do 90%
<b>Zasilanie</b>	DC12V±25%/PoC.af
<b>Pobór mocy</b>	Max. 3.2W
<b>Obudowa</b>	Metal+Plastik, klasa szczelności: IP67
<b>Zasięg promiennika</b>	Max. 20m, Smart IR
<b>Wymiary</b>	Φ110mm x 93.2mm
<b>Waga</b>	350g